

1	Сертификат Соответствия, изданный производителем	2
2	Общие указания	5
3	Техника безопасности	5
3.1	Маркировка предписаний в руководстве по эксплуатации	5
3.2	Квалификация и обучение персонала	5
3.3	Последствия несоблюдения требований безопасности	5
3.4	Безопасная работа	6
3.5	Предписания по технике безопасности для пользователя и обслуживающего персонала	6
3.6	Предписания по технике безопасности при проведении работ по техническому обслуживанию, профилактическим осмотрам и монтажу	6
3.7	Самостоятельное изменение конструкции и изготовление запасных частей	6
3.8	Недопустимые условия эксплуатации	6
4	Транспортировка и хранение	6
4.1	Транспортировка	6
4.2	Хранение	6
5	Описание / Прилагаемая документация	7
5.1	Маркировка	7
5.2	Чертежи / Документация	8
5.3	Спецификация деталей	10
5.4	Принцип действия	10
6	Монтаж	11
6.1	Общие положения	11
6.2	Области применения / Эксплуатационные данные / Указания по монтажу	11
7	Эксплуатация / Ввод в эксплуатацию / Прекращение работы	14
7.1	Эксплуатация / Ввод в эксплуатацию	14
7.2	Прекращение работы	14
8	Техническое обслуживание и уход	14
8.1	Указания по технике безопасности	14
8.2	Техническое обслуживание	15
8.3	Проверка отремонтированной арматуры	15
9	Неисправности и их устранение	15
9.1	Общие положения	15
9.2	Неисправности > Устранение	15
10	Запасные части	16
10.1	Запасные части для разных видов арматуры	16

Данное Руководство по эксплуатации содержит важные инструкции и указания. Просьба ознакомиться с ним перед монтажом и пуском в эксплуатацию.

Просьба хранить руководство вблизи от места установки арматуры.



1 Сертификат Соответствия, изданный производителем

Настоящим мы,

KSB Aktiengesellschaft
Johann-Klein-Str. 9
67227 Frankenthal
Deutschland

заявляем, что перечисленная ниже арматура соответствует основным требованиям по технике безопасности Директивы ЕС по трубопроводной арматуре 97/23/ЕС.

Описание арматуры - моделей:

Запорные клапаны

- BOA-H	p _y 16	Dy 15-350
- BOA-H	p _y 25	Dy 15-150

Обратные клапаны

- BOA-R	p _y 6	Dy 15-200
- BOA-R	p _y 16	Dy 15-350

Грязеуловители

- BOA-S (JL1040)	p _y 6	Dy 15-200
- BOA-S (JL 1040)	p _y 16	Dy 15-300

согласно гармонизирован. европ. стандартам

в настоящее время для арматуры отсутствуют

и другим стандартам / нормативн. документации:

DIN 3840 абз. 1.3 и 4.3

Запорные клапаны

DIN 3356

Обратные клапаны

DIN EN 12334

TRD 110, TRB 801 N° 45

пригодны для:

групп жидкостей 1 и 2

Процедура оценки соответствия:

Модуль H

Название и адрес официального допускаящего и контролирующего органа:

TÜV Süddeutschland
Bau und Betrieb GmbH
Westendstr. 199
80686 München
Deutschland

TÜV = Союз работников технического надзора

Номер официального органа сертификации:

0036

Номер сертификата:

DGR-0036-QS-128-01

Арматура с диаметром условного прохода $Dy \leq 25$ (p_y 16/25) соответствует Директиве ЕС по трубопроводной арматуре 97/23/ЕС ст. 3 §3, поэтому не маркируется знаком CE и номером официального органа сертификации.

Rainer Michalik

Управление качеством продукции

(Этот документ составлен электронным способом и поэтому действителен без подписи.)

Настоящим мы,

KSB Aktiengesellschaft
Johann-Klein-Str. 9
67227 Frankenthal
Deutschland

заявляем, что перечисленная ниже арматура соответствует основным требованиям по технике безопасности Директивы ЕС по трубопроводной арматуре 97/23/ЕС.

Описание арматуры - моделей:

Запорные клапаны

- BOA-SuperCompact	p _y 6/10/16	Dy 20-200
- BOA-Compact	p _y 6, 16	Dy 15-200
- BOA-Compact EKB	p _y 10/16	Dy 15-200
- BOA-W	p _y 6, 16	Dy 15-200

согласно гармонизирован. европ. стандартам

в настоящее время для арматуры отсутствуют

и другим стандартам / нормативн. документации:

DIN 3840 абз. 1.3 и 4.3

Запорные клапаны DIN 3356

пригодны для:

групп жидкостей 2

Процедура оценки соответствия:

Модуль H

Название и адрес официального допускающего и контролирующего органа:

TÜV Süddeutschland
Bau und Betrieb GmbH
Westendstr. 199
80686 München
Deutschland

TÜV = **Союз работников технического надзора**

Номер официального органа сертификации:

0036

Номер сертификата:

DGR-0036-QS-128-01

Арматура с диаметром условного прохода $Dy \leq 50$ (p_y 16), $Dy \leq 100$ (p_y 10) и $Dy \leq 150$ (p_y 6) соответствует Директиве ЕС по трубопроводной арматуре 97/23/ЕС ст. 3 §3, поэтому не маркируется знаком CE и номером официального органа сертификации.

Rainer Michalik

Управление качеством продукции

(Этот документ составлен электронным способом и поэтому действителен без подписи.)

Настоящим мы,

**KSB Aktiengesellschaft
Johann-Klein-Str. 9
67227 Frankenthal
Deutschland**

что перечисленная ниже арматура соответствует основным требованиям по технике безопасности Директивы ЕС по трубопроводной арматуре 97/23/ЕС.

Описание арматуры - моделей:

**Запорный клапан
- BOA-RVK**

p_y 6/10/16

Dy 15-200

согласно гармонизирован. европ. стандартам

в настоящее время для арматуры отсутствуют

пригодны для:

группы жидкостей 2

Процедура оценки соответствия:

Модуль А

Название и адрес официального допускающего и контролирующего органа:

**TÜV Süddeutschland
Bau und Betrieb GmbH
Westendstr. 199
80686 München
Deutschland**

TÜV = Союз работников технического надзора

Арматура с диаметром условного прохода $Dy \leq 50$ (p_y 16), $Dy \leq 100$ (p_y 10) и $Dy \leq 150$ (p_y 6) соответствует Директиве ЕС по трубопроводной арматуре 97/23/ЕС ст. 3 §3, поэтому не маркируется знаком CE и номером официального органа сертификации.

Rainer Michalik

Управление качеством продукции

(Этот документ составлен электронным способом и поэтому действителен без подписи.)

2 Общие указания

Настоящее Руководство по эксплуатации действительно для арматуры фирмы KSB-Armaturen моделей BOA-SuperCompact®, BOA-Compact®, BOA-Compact® EKB, BOA®-W, BOA®-H, BOA®-R, BOA®-RVK и BOA®-S.

Адрес

KSB Aktiengesellschaft
Йоханн-Кляйн-штр., 9
67227 Франкенталь

Арматура KSB по конструктивному исполнению, изготовлению и испытаниям подлежит контролю в соответствии с 'Системой управления качеством', согласно DIN EN ISO 9001 и соответствует требованиям по технике безопасности согласно Приложению I Директивы ЕС по трубопроводной арматуре 97/23/ЕС.

Сертификация в соответствии с требованиями Директивы ЕС по трубопроводной арматуре 97/23/ЕС производится по модулю H.

Безаварийная работа арматуры гарантируется при правильном монтаже и техническом обслуживании или ремонте.

Изготовитель не принимает на себя никакой ответственности, если указания настоящего руководства не соблюдаются.

ВНИМАНИЕ!

Нельзя использовать арматуру вне допустимых рабочих диапазонов. Ограничения по использованию указаны на заводской табличке или действующем техническом паспорте. Особенно не допускается превышение значений напора и температуры. Использование арматуры вне заданных условий эксплуатации ведет к повреждениям, которых арматура не выдержит.

Технические паспорта можно найти в интернете по адресу www.ksb.com - в подразделе - *каталог продукции*.



Несоблюдение этого предупреждения может вызвать травмирование людей и повреждение оборудования, например:

- поражению людей выбрасываемой жидкостью (холодной/горячей, токсичной, под высоким давлением),
- повреждению или разрушению арматуры.

Описания и указания в этом руководстве относятся к арматуре в стандартном исполнении, однако они в равной мере действительны также и для вариантов.

Арматура с приводом

Для арматуры с приводом (электрическим/пневматическим) необходимо дополнительно учитывать и соблюдать требования соответствующего руководства по эксплуатации.

В настоящем Руководстве по эксплуатации не учтены:

- неожиданные случаи, которые могут возникнуть при установке, техническом обслуживании, ремонте и эксплуатации,
- требования местных правил и предписаний, за выполнение которых, - в том числе и привлекаемым монтажным персоналом, - несет ответственность пользователь.

ВНИМАНИЕ!

Для обращения с арматурой должен привлекаться специально обученный персонал.

Персонал, занятый на работах по обслуживанию, профилактических осмотрах и монтажу, должен быть осведомлен о взаимном функционировании арматуры и установки.

Арматура приводится в действие штурвалом. Направление закрытия показано на штурвале символом.

Вращение по часовой стрелке - закрытие арматуры
 Вращение против часовой стрелки - открытие арматуры (см. также разд. 7.1: Приведение в действие)

Арматура моделей BOA®-R, BOA®-RVK и BOA®-S не имеет штурвала или других внешних элементов обслуживания.

Неправильное обслуживание арматуры может привести к значительным последствиям для всей установки, например,

- выходу перекачиваемой среды,
- прекращению работы установки / машины,
- нежелательное изменение / уменьшение / повышение функциональных параметров установки / машины.

За консультациями или в случае повреждения просьба обращаться в ближайшее учреждение фирмы KSB.

При запросах, дополнительных заказах и особенно при заказе запасных частей просьба всегда указывать обозначение

типоряда / исполнения, номер заказа, а также, если возможно, год изготовления.

Технические (эксплуатационные) данные арматуры указаны в технической документации (паспортная табличка, характеристики расхода, перечень стойкости к средам и т.д.) соответствующей арматуры (см. разд. 5).

При отправке на завод необходимо руководствоваться разд. 4 Транспортировка.

3 Техника безопасности

Данное руководство содержит основные предписания, которые необходимо соблюдать при установке, эксплуатации и ремонте арматуры. Поэтому руководство по эксплуатации должно быть обязательно прочитано монтажным и обслуживающим персоналом перед монтажом и пуском в эксплуатацию арматуры и постоянно находиться на месте эксплуатации.

Следует соблюдать не только общие правила безопасности, приведенные в данном основном разделе 'Техника безопасности', но и специальные указания по технике безопасности, приводимые в других разделах.

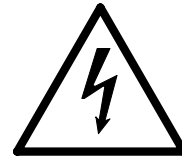
3.1 Маркировка предписаний в руководстве по эксплуатации

Содержащиеся в настоящем руководстве указания по технике безопасности, несоблюдение которых может привести к опасности для обслуживающего персонала, отмечены в тексте руководства знаком общей опасности:



(обозначение по DIN 4844 - W9).

при опасности поражения электрическим током - знаком по DIN 4844 - W 8



Указания по технике безопасности, несоблюдение которых может вызвать повреждение арматуры или ее деталей и нарушение нормального режима работы, обозначены словом

ВНИМАНИЕ

Указания в виде надписей, нанесенных непосредственно на арматуре, должны безусловно выполняться и всегда содержаться в читаемом состоянии.

3.2 Квалификация и обучение персонала

Персонал, занятый обслуживанием, техническим уходом, ремонтом и монтажом, должен обладать соответствующей квалификацией. Область ответственности, компетенция и контроль за персоналом должны быть в точности определены стороной, эксплуатирующей арматуру. Если персонал не владеет необходимыми знаниями, то следует организовать его обучение. По желанию заказчика обучение может быть проведено изготовителем или поставщиком арматуры. Также следует удостовериться в том, что содержание руководства было полностью усвоено персоналом.

3.3 Последствия несоблюдения требований безопасности

Несоблюдение указаний по технике безопасности может привести к угрозе для здоровья и жизни обслуживающего персонала, а также нанести ущерб оборудованию или окружающей среде. Несоблюдение указаний по технике безопасности влечет за собой потерю прав на любые претензии по возмещению ущерба.

В частности, невыполнение инструкций может привести, например, к следующим последствиям:

- нарушению важных функций арматуры / установки,
- невозможности выполнения предписываемых методов технического обслуживания и ремонта агрегата,
- угроза поражения персонала электрическим током или травмирования механическими воздействиями
- возникновению опасности для окружающей среды вследствие утечки вредных веществ

3.4 Безопасная работа

Необходимо соблюдать приведенные в руководстве предписания по технике безопасности, действующие национальные нормы охраны труда, а также внутренние отраслевые или заводские правила безопасного ведения работ.

3.5 Предписания по технике безопасности для пользователя и обслуживающего персонала

- Если отдельные части арматуры имеют чрезмерно высокую или очень низкую опасную температуру, пользователем должна быть обеспечена защита от касания.
- Утечки (например, через уплотнения шпинделя) опасных перекачиваемых жидкостей (например, взрывоопасных, токсичных, горячих) должны отводиться таким образом, чтобы не возникало опасности для людей и окружающей среды. Необходимо соблюдать предписания законодательных норм.
- Опасность поражения электрическим током должна быть исключена (следует руководствоваться национальными предписаниями по электробезопасности и нормами местных предприятий электроснабжения).

3.6 Предписания по технике безопасности при проведении работ по техническому обслуживанию, профилактическим осмотрам и монтажу

Пользователь должен обеспечить, чтобы все работы по техническому обслуживанию, осмотру и монтажу выполнялись только уполномоченным на это, квалифицированным персоналом, предварительно детально ознакомленным с настоящим руководством.

В принципе все работы на арматуре должны выполняться в разгруженном от давления и охлажденном состоянии. При этом температура испарения среды во всех входящих в соприкосновение со средой полостях не должна превышать.

Перед началом работ монтажным персоналом и специалистами должно быть проверено, выполнены ли все меры, обеспечивающие защиту людей.

Арматура, входящая в соприкосновение с опасными для здоровья жидкостями (средами), должна подвергаться дезактивации

Непосредственно после окончания работ все устройства безопасности и защиты должны быть снова установлены и приведены в работоспособное состояние. Перед пуском в эксплуатацию следует соблюдать указания разд. 7 'Пуск в эксплуатацию'.

Все работы на арматуре с приводом должны выполняться только в остановленном состоянии. Приведенная в Руководстве по эксплуатации последовательность действий должна обязательно соблюдаться.

3.7 Самостоятельное изменение конструкции и изготовление запасных частей

Переделка или изменение арматуры допустимы только после согласования с изготовителем. Оригинальные запасные части, полученные от изготовителя обеспечивают эксплуатационную надежность арматуры. Использование деталей, не являющихся оригинальными запасными частями, ведет к прекращению действия Заявления о соответствии и исключает ответственность изготовителя за возможные последствия.

3.8 Недопустимые условия эксплуатации

Эксплуатационная надежность работы поставленной арматуры гарантируется при ее использовании только в соответствии с требованиями разд. 2 настоящего руководства. Указанные в технической документации предельные значения (диаграммы давления / температуры по DIN EN1092-2, см. разд. 6.2 и паспортную табличку) не должны ни в коем случае превышать.

4 Транспортировка и хранение

4.1 Транспортировка

Арматура поставляется в закрытом состоянии и при необходимости с закрытыми заглушками присоединительными отверстиями. Арматура поставляется в готовом для работы состоянии. Исключение составляют оригинальные запасные части, которые могут быть готовы к работе лишь после монтажа и последующей проверки арматуры под давлением (разд. 7.1).

ВНИМАНИЕ!

При транспортировке и промежуточном хранении арматура в принципе должна находиться в закрытом состоянии, присоединительные отверстия должны быть закрыты соответствующими средствами (крышками, пленкой) во избежание повреждения посадочных поверхностей.

ВНИМАНИЕ!

Транспортировку арматуры с пластиковым покрытием, BOA-Compact® EKB, необходимо проводить таким образом, чтобы можно было предотвратить повреждение покрытия.

ВНИМАНИЕ!

Арматуру нельзя подвешивать за штурвал или смонтированный привод, чтобы предотвратить повреждение оборудования или травмирование людей.

Учитывайте при этом инструкции по подвешиванию арматуры на стр. 17!

Вес арматуры можно узнать в соответствующей документации изготовителя (технический паспорт -> разд. 5.2 'Прилагаемая документация; Подтверждение заказа').

После поставки или соответственно перед монтажом следует проверить арматуру на повреждения, вызванные транспортировкой. Поврежденную арматуру монтировать не разрешается.

4.2 Хранение

Хранение / промежуточное хранение арматуры должно быть организовано таким образом, чтобы работоспособность арматуры сохранялась также после длительного хранения и исключалось повреждение пластикового покрытия (BOA-Compact® EKB). Для этого необходимо:

- хранить арматуру в закрытом состоянии (для защиты от повреждений уплотняющих поверхностей),
- принять меры против загрязнения (пыли, песка, цемента и других строительных материалов), ржавчины и коррозии, например, путем использования пленок или заглушек.

При хранении арматуры моделей BOA-SuperCompact®, BOA-Compact®, BOA-Compact® EKB, BOA®-W, (эластомерные уплотнения посадочных поверхностей и/или шпинделя) необходимо учитывать требования инструкции по хранению эластомеров (DIN 7716).

- Помещение для хранения должно быть сухим, свободным от пыли и умеренно проветриваемым. Температура не должна превышать +25 °C.
- Наличные запасы должны использоваться в первую очередь, чтобы срок хранения был по возможности небольшим.
- Арматура моделей BOA-SuperCompact®, BOA-Compact®, BOA®-W не должна соприкасаться с растворителями, смазочными веществами, жидким топливом и химикатами. Эластомер EPDM на головке клапана и в уплотнении шпинделя этими веществами разрушается (это не относится к BOA-Compact® EKB. Здесь используется эластомер NBR). EPDM - этилен-пропилен-диеновый каучук NBR - акрил-нитрил-бутадиеновый каучук
- Арматуру следует хранить таким образом, чтобы солнечный свет или ультрафиолетовое излучение от других источников света не воздействовали на головку клапана.
- Как уже было указано, арматура должна храниться в закрытом состоянии. Однако головки клапанов арматуры с мягким уплотнением требуются закрывать с небольшим усилием, чтобы предотвратить ускоренное старение эластомера.

5 Описание / Прилагаемая документация

Приводимые ниже чертежи в разрезе являются примерами принципиального конструктивного исполнения арматуры. По определенным сериям изделий чертежи и информацию можно узнать из соответствующих технических паспортов.

5.1 Маркировка

Арматура маркируется в соответствии с Директивой ЕС по трубопроводной арматуре (PED) 97/23/ЕС и строительными нормами для арматуры TRD 110 и TRB 801 N° 45.

Общая маркировка

Условный проход	(Dy...)	X
Условное давление	(p _y ...)	X
Условное обозначение изготовителя	KSB	X
Типоряд / Обозначение модели	BOA [®] -....	X
Год изготовления (2002, 2003 и т.д.)	(20..)	X
Материал	X
Макс. допустимое давление ¹⁾	PS ...бар	-
Макс. допустимая температура ¹⁾	TS ...°C	-
Стрелка, указывающая направление потока	→	X
Возможность утилизации материала (начиная с категории II PED 97/23/ЕС)	X
Знак соответствия CE (начиная с категории I PED 97/23/ЕС)		X
Номер допускающего и контролирующего органа (начиная с категории I PED 97/23/ЕС по модулю N)	0036	X

X = маркировка имеется
- = маркировки нет

¹⁾ Маркировка необходима лишь в том случае, если имеются ограничения по DIN EN1092-2 в отношении температуры и давления. См. соответствующий технический паспорт, раздел: 'Рабочие давления'.

Маркировка по желанию заказчика, такая как:

Номер установки:	X
Номер позиции в подтверждении заказа	X

Кроме того, имеется еще внутренняя заводская маркировка:

- Клеймо контролера после завершающей проверки арматуры на присоединительном фланце.
У модели BOA-Compact[®] EKB нестираемое цветное клеймо.

Путем нанесения на арматуру Знака соответствия CE подтверждается соответствие с Директивой ЕС по трубопроводной арматуре 97/23/ЕС.

Согласно Директиве ЕС по трубопроводной арматуре 97/23/ЕС арматура подразделяют и содержат следующим образом:

- с маркировкой
- без маркировки

со знаком CE.

BOA[®]-H, BOA[®]-R и BOA[®]-S для групп жидкостей 1 и 2

P _y	D _y								
	≤25	32	40	50	65	80	100	125	150
10									
16									
25									
≥40									

BOA-SuperCompact[®], BOA-Compact[®], BOA-Compact[®] EKB, BOA[®]-W и BOA[®]-RVK для группы жидкостей 2

P _y	D _y								
	≤32	40	50	65	80	100	125	150	≥200
6									
10									
16									
25									
≥40									

Группы жидкостей

К группе 1 относятся следующие жидкости

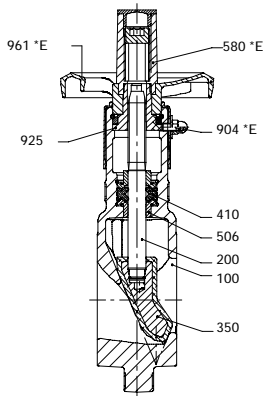
- взрывоопасные,
- быстро воспламеняющиеся
- легко воспламеняющиеся
- воспламеняющиеся (если максимально допустимая температура выше точки воспламенения),
- весьма токсичные,
- токсичные,
- поддерживающие распространение пожара.

К группе жидкостей 2 относятся все жидкости, не входящие в группу 1

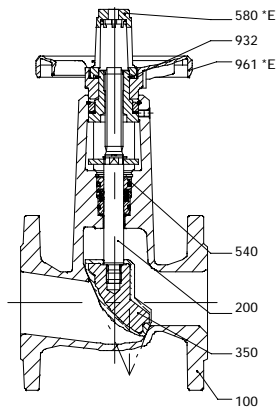
5.2 Чертежи / Документация

Запорные клапаны с эластомерным уплотнением шпинделя, не требующие технического обслуживания

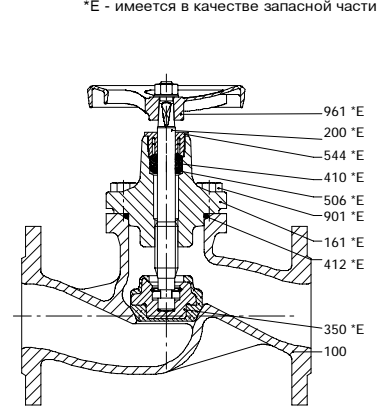
Тип	Dy	p _y	Материал	Технический паспорт N°
BOA-SuperCompact®	20/25-200	6/10/16	EN-JL 1040	7113.1
BOA-Compact®	15-200	6, 16	EN-JL 1040	7112.1
BOA-Compact® EKB	15-200	10/16	EN-JL 1040	7112.11
BOA®-W	15-200	6, 16	EN-JL 1040	7111.1



BOA-SuperCompact®



BOA-Compact®

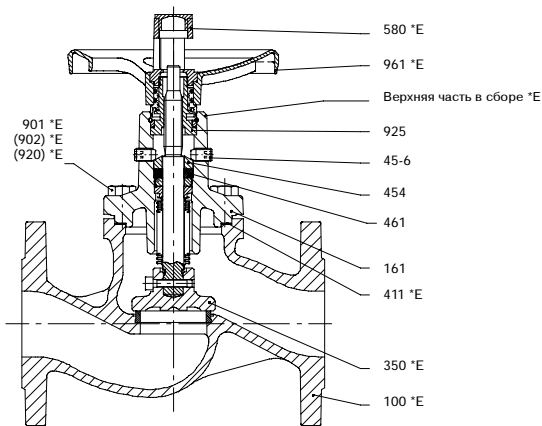


BOA®-W

*E - имеется в качестве запасной части

Запорные клапаны с сильфоном, не требующие технического обслуживания

Тип	Dy	p _y	Материал	Технический паспорт N°
BOA®-H	15-300	16	EN-JL 1040	7150.1
	15-350	16	EN-JS 1025	
	15-150	25	EN-JS 1025	



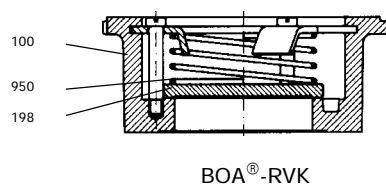
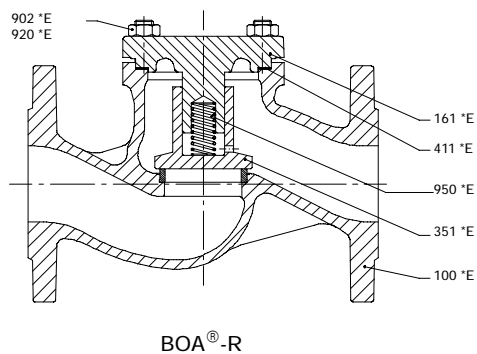
BOA®-H (p_y 16/25)

*E - имеется в качестве запасной части

Обратные клапаны

Тип	Dy	p _y	Материал	Технический паспорт N°
BOA®-RVK	15-200	6/10/16	CuZn39Pb3	7119.1
			EN-JL 1040	
BOA®-R	15-200	6	EN-JL 1040	7117.1
	15-300	16		
	15-350	16	EN-JS 1025	7117.1

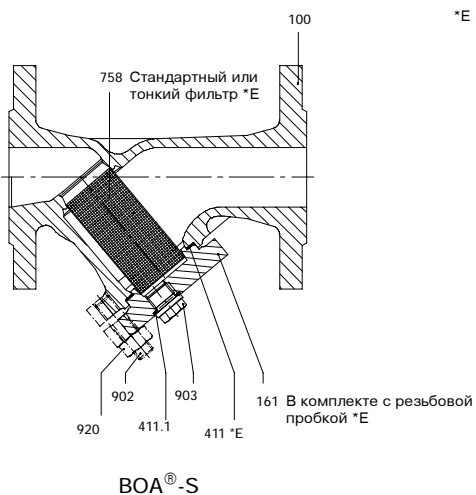
*E - имеется в качестве запасной части



Грязеуловители

Тип	Dy	p _y	Материал	Технический паспорт N°
BOA®-S	15-200	6	EN-JL 1040	7125.1
	15-300	16	EN-JS 1025	
	15-200	16, 25	EN-JS 1025	7125.1

*E - имеется в качестве запасной части



5.3 Спецификация деталей

Номер детали	Наименование
100	Корпус
161	Крышка корпуса
198	Пластина (уплотняющий диск)
200	Шпиндель
350	Головка
351	Головка обратного клапана
410	Профильное уплотнительное кольцо
411	Уплотнительное кольцо
411.1	Уплотнительное кольцо
412	Уплотнительное кольцо круглого сечения
454	Сальниковое уплотнение
45-6	Винт крышки сальникового уплотнения
461	Сальниковая набивка
506	Стопорное кольцо
540	Втулка (с 4 уплотнительными кольцами круглого сечения)
580	Колпачок
758	Фильтрующий вкладыш
901	Винт с 6-гранной головкой
902	Винтовая шпилька
903	Резьбовая пробка
904	Резьбовой штифт
920	6-гранная гайка
925	Гайка шпинделя
932	Пружинное стопорное кольцо
950	Пружина
961	Штурвал

5.4 Принцип действия

Запорные клапаны

VOA-SuperCompact[®], VOA-Compact[®], VOA-Compact[®] EKB

Запорные клапаны VOA-SuperCompact[®], VOA-Compact[®] и VOA-Compact[®] EKB состоят из неразъемного корпуса (100) без крышки корпуса (161). У этих запорных клапанов с эластомерным уплотнением шпинделя функциональный (запорный) блок состоит в основном из головки клапана (350), шпинделя (200) и исполнительного устройства - штурвала (961). Проход шпинделя (200) через корпус уплотнен втулкой (540) с 4 уплотнительными кольцами круглого сечения, а у моделей VOA-SuperCompact[®] и VOA-Compact[®] Ду125-200 профильным уплотнительным кольцом (412). Уплотнение шпинделя не нуждается в техническом обслуживании, его не требуется подтягивать.

VOA[®]-H

Арматура типоряда VOA[®]-H состоит из подверженных давлению частей - корпуса (100) и крышки корпуса (161), а также функционального (запорного) блока (шпиндель/головка клапана) и исполнительного устройства - штурвала (961). Корпус (100) соединяется с крышкой корпуса (161) винтами с 6-гранной головкой (901) и 6-гранными гайками (920) (у модели EN-JL1040) или шпильками (902) (у модели EN-JS1025) с уплотнением уплотнительным кольцом (411).

У запорных клапанов с сальфоном и последовательно вмонтированным предохранительным сальником функциональный (запорный) блок состоит в основном из головки клапана (350), шпинделя (200), сальфона (422) и исполнительного устройства - штурвала (961). Проход шпинделя (200) уплотнен сальфоном (442) в соответствии с требованиями Технического руководства по защите воздушной среды (TA-Luft). Последовательно вмонтированный предохранительный сальник (461) подтягивается двумя винтами (45-6) нажимной крышки у сальникового кольца (454).



При поставке с завода-изготовителя предохранительный сальник не затягивается до конца. Затягивание винтов нажимной крышки сальника производится при отказе сальфона (предохранительный сальник), чтобы предотвратить выход рабочей жидкости (среды) (см. также разд. 3 'Техника безопасности').

Сильфонное уплотнение шпинделя не требует технического обслуживания.

Поверхности уплотнения посадки корпуса (100) и/или головки клапана (350) в стандартном исполнении выполнены из нержавеющей материалов или соответственно с пластиковыми кольцами (вариант головка клапана с тефлоновым покрытием).

VOA[®]-W

Запорные клапаны типоряда VOA[®]-W состоят из корпуса (100) и крышки корпуса (161). Корпус (100) соединен с крышкой (161) винтами с 6-гранной головкой (901), а при исполнении в варианте с ограничителем хода/индикатором положения - шпильками (902) с 6-гранными гайками (920) и уплотнен уплотнительным кольцом круглого сечения (412).

Функциональный (запорный) блок в основном состоит из головки клапана (350), шпинделя (200) и исполнительного устройства - штурвала (961). Проход шпинделя (200) в корпусе уплотнен профильным уплотнительным кольцом (410).

Уплотнение шпинделя не нуждается в техническом обслуживании, его не требуется подтягивать.

Обратные клапаны

VOA[®]-R

Речь идет о пружинных обратных клапанах, предупреждающих реверсирование потока.

Арматура типоряда VOA[®]-R состоит из подверженных давлению частей - корпуса (100) и крышки корпуса (161), а также функционального (запорного) блока - головки клапана с пружиной. У обратного клапана модели VOA[®]-R головка клапана (351) направляется в крышке или соответственно через крышку корпуса (161). Положение головки клапана (351) определяется как режимом потока, так и пружиной (950) (вмонтированной в стандартном исполнении).

VOA[®]-RVK

Речь идет о пружинных обратных клапанах, предупреждающих реверсирование потока.

Арматура типоряда VOA[®]-RVK состоит из подверженных давлению частей - корпуса (100) и крышки корпуса (161), а также функционального (запорного) блока - пластины с пружиной. У клапана VOA[®]-RVK уплотняющий диск (198) перемещается в корпусе (100). Положение уплотняющего диска (198) определяется как режимом потока, так и пружиной (950) (вмонтированной в стандартном исполнении).

Грязеуловители

VOA[®]-S

Арматура типоряда VOA[®]-S состоит из подверженных давлению частей - корпуса (100) и крышки корпуса (161), а также фильтрующего вкладыша (758). Исполнительного устройства для этого типоряда не требуется, поэтому оно отсутствует.

Корпус (100) и крышка корпуса (161) соединены шпильками (902) и гайками (920) и герметизированы уплотнительным кольцом (411). Фильтр (стандартный или тонкий) (758) зажат в крышке корпуса и улавливает в соответствии с размером ячеек (данные в техническом паспорте) взвешенные в потоке среды частицы.



Необходимо регулярное техническое обслуживание (чистка фильтра).

6 Монтаж

6.1 Общие положения

За позиционирование и монтаж арматуры в принципе несут ответственность проектировщики, строительная фирма и соответственно сторона, эксплуатирующая арматуру. Ошибки при проектировании и монтаже могут повлиять на надежность работы арматуры и безопасность ее эксплуатации. Поэтому особого внимания заслуживают следующие положения.

ВНИМАНИЕ!

Трубопроводы должны быть проложены таким образом, чтобы на корпуса арматуры во время монтажа и эксплуатации не передавались механические напряжения и моменты, которые могли бы вызывать потерю герметичности, деформацию и повреждение арматуры.

ВНИМАНИЕ!

Заглушки в присоединительных отверстиях, (если они имеются) следует удалять непосредственно перед монтажом. Уплотняющие поверхности присоединительных фланцев должны быть чистыми и не поврежденными.



Прокладки фланцев следует хорошо отцентровать.

Разрешается применять только соединительные элементы (например, по DIN EN 1515-1) и уплотнительные элементы (например, по DIN EN 1514) из допущенных для этого материалов в зависимости от диаметра условного прохода арматуры. Для соединения фланцев (арматуры и трубопровода) должны использоваться все предусмотренные для этого отверстия.

Данные о размерах и количестве соединительных элементов трубопровода/арматуры приводятся в соответствующем техническом паспорте или их можно взять из раздвижного справочника KSB (0570.3/02).

При применении арматуры BOA-SuperCompact®, BOA-Compact®, BOA-Compact® ЕКВ и BOA®-Н с направленным вверх шпинделем на открытом воздухе следует предусмотреть меры против проникновения атмосферной влаги через шпindel.

При лакировке трубопроводов или арматуры болты (902, 920, 901), шпиндели (200) и пластмассовые детали (колпачок 580, штурвал 961) покрывать лаком не разрешается (это может повлиять на нормальную работу арматуры).

Если продолжаются строительные работы, то арматуру следует защищать от пыли, песка, остатков строительных материалов (накрывать подходящими для этого средствами).

Штурвалы арматуры нельзя использовать в качестве подножек.

ВНИМАНИЕ!

При обращении с арматурой с корпусами (100) из чугуна ENJL 1040 (надпись на корпусе JL 1040 - у старых корпусов GG-25) нельзя подвергать корпус и крышку корпуса сильным ударам (например, инструментами), так как эти детали могут быть разрушены.

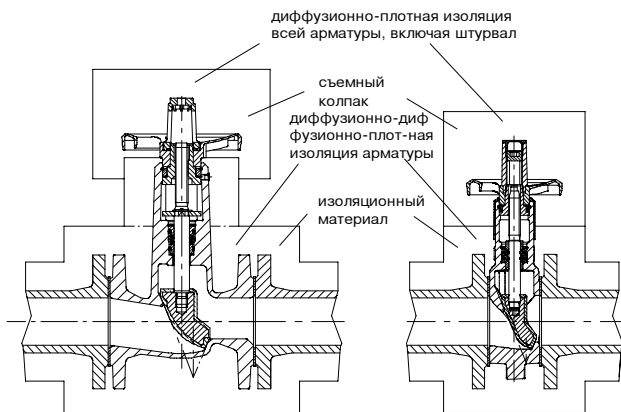


Арматура и трубопроводы, эксплуатируемые при высокой (> 50 °C) или низкой (< 0 °C) температуре, должны быть защищены изоляцией от прикосновения или же снабжены щитами с надписями, предупреждающими об опасности возможного прикосновения.

ВНИМАНИЕ!

При образовании талой воды или опасности оледенения в установках кондиционирования воздуха, холодильниках и морозильниках необходима выполненная по всем правилам диффузионно-плотная изоляция всей арматуры, включая, если потребуется, также и штурвал. При оледенении существует опасность блокирования работы арматуры. См. рисунок.

Выполненная по всем правилам диффузионно-плотная изоляция (схематично)



6.2 Области применения / Эксплуатационные данные / Указания по монтажу

Арматуру в принципе следует монтировать таким образом, чтобы направление потока соответствовало стрелке на корпусе. Ниже приводятся основные сведения по отдельным видам арматуры, относящиеся к области применения, допустимым эксплуатационным характеристикам, указаниям по монтажу и присоединению к трубопроводу.

Приводимые ниже максимальные значения рабочего давления не должны превышать (аналогичные данные указаны на паспортных табличках, необходимо соблюдать требования разд. 3.8).

Допустимые значения рабочего давления в барах

Типоряды BOA-SuperCompact®, BOA-Compact®, BOA-Compact® ЕКВ, BOA®-W, BOA®-H, BOA®-R, BOA®-S из материала EN-GJL-250, данные по DIN EN 1092-2

p_y	от -10 до 120 °C	150 °C	180 °C	200 °C	230 °C	250 °C	300 °C
6	6,0	5,4	5,0	4,8	4,4	4,2	3,6
10	10,0	9,0	8,4	8,0	7,4	7,0	6,0
16	16,0	14,4	13,4	12,8	11,8	11,2	9,6

Типоряды BOA®-H, BOA®-R, BOA®-S

из материала EN-GJS-400-18-LT, данные по DIN EN 1092-2

p_y	от -10 до 120 °C	150 °C	200 °C	250 °C	300 °C	350 °C
16	16,0	15,5	14,7	13,9	12,8	11,2
25	25,0	24,3	23,0	21,8	20,0	17,5

Типоряд BOA®-RVK

из материала CuZn39Pb3 или EN-GJL-250 в зависимости от свойств продукта

p_y	50 °C	80 °C	100 °C	120 °C	250 °C
6	6,0	4,0	2,0	-	-
6/10/16	16,0	16,0	16,0	16,0	13,0

Приводимые ниже данные взяты выборочно из соответствующих технических паспортов:

BOA-SuperCompact®

Область применения

Системы водяного отопления до 120 °C по DIN 4751

Системы кондиционирования воздуха

Не для содержащих минеральные масла жидкостей (сред), паров и жидкостей (сред), разъедающих этилен-пропилен-диеновый каучук (EPDM) и чугуна (EN-JL1040)

Эксплуатационные данные

Температурный диапазон: от -10 до +120 °C

(длительная температура)

Диапазон давления: до $\Delta p = 6, 10$ и 16 бар

Указания по монтажу

Запорные клапаны BOA-SuperCompact® должны монтироваться таким образом, чтобы направление потока соответствовало стрелке на корпусе.

Однако допустимо и переменное направление потока.

Присоединительные размеры - Стандарты

Установочная длина: Ду-установочная длина номинальный

диаметр - установочная длина

(от Ду20/25 до Ду150)

Ду 200 установочная длина по EN 558-1/14

Исполнение: пригодно для монтажа между фланцами по DIN EN 1092-2

Ду 200 фланец по DIN EN 1092-2

тип фланца 21

Уплотняющая кромка: DIN EN 1092-2, форма B

BOA-Compact®

Область применения

Системы водяного отопления до 120 °C по DIN 4751

Системы кондиционирования воздуха

Не для содержащих минеральные масла жидкостей (сред), паров и жидкостей (сред), разъедающих этилен-пропилен-диеновый каучук (EPDM) и чугуна (EN-JL1040)

Эксплуатационные данные

Температурный диапазон: от -10 до +120 °C

(длительная температура)

Диапазон давления: до $\Delta p = 6$ и 16 бар

Указания по монтажу

Запорные клапаны BOA-Compact® должны монтироваться таким образом, чтобы направление потока соответствовало стрелке на корпусе.

Однако допустимо и переменное направление потока.

Присоединительные размеры - Стандарты

Установочная длина: EN 558-1/14 (ранее: DIN 3202/F 4)

ISO 5752/14

Фланцы: DIN EN 1092-2, тип фланца 21

Уплотняющая кромка: DIN EN 1092-2, форма B

BOA-Compact® EKV

Область применения

Системы бытового водоснабжения, питьевая вода

Системы кондиционирования воздуха

Контуры охлаждения

Среды, содержащие минеральные масла

Возможен монтаж в медных трубопроводах при соблюдении указаний по монтажу.

Не для паров и сред, разъедающих бутадиен-нитрильный каучук (NBR) и эпоксидные покрытия.

Эксплуатационные данные

Температурный диапазон: от -10 до +70 °C,

кратковременно +90 °C.

Диапазон давления: до $\Delta p = 10$ бар (исполнение по

нормам DVGW)

до $\Delta p = 16$ бар

Указания по монтажу

Запорные клапаны BOA-Compact® EKV должны монтироваться таким образом, чтобы направление потока соответствовало стрелке на корпусе.

Однако допустимо и переменное направление потока.



При монтаже в медных трубопроводах между присоединительными фланцами необходимо вкладывать резиновые прокладки с тканевыми вставками (уплотняющие элементы по DIN EN 1514), а также использовать изоляционные полиамидные втулки с центрирующим буртиком (например, изоляционные втулки Kogrex, соразмерные болтам), вставляемые в отверстия фланцев (для предотвращения металлического контакта между арматурой и трубопроводом при повреждении покрытия). Уплотнительные элементы и изоляционные втулки можно приобрести в специализированной торговле.



При применении арматуры BOA-Compact® EKV в медных трубопроводах систем хозяйственного водоснабжения с температурой от 30 до 70 °C необходимо вначале проконсультироваться в торговом представительстве KSB.

Присоединительные размеры - Стандарты

Установочная длина: EN 558-1/14 (ранее: DIN 3202/F 4)

ISO 5752/14

Фланцы: DIN EN 1092-2, тип фланца 21

Уплотняющая кромка: DIN EN 1092-2, форма B

BOA® -W

Область применения

Системы водяного отопления до 120 °C по DIN 4751

Системы кондиционирования воздуха

Не для содержащих минеральные масла жидкостей (сред), паров и жидкостей (сред), разъедающих этилен-пропилен-диеновый каучук (EPDM) и чугуна (EN-JL1040)

Эксплуатационные данные

Температурный диапазон: от -10 до 120 °C

Диапазон давления: до $\Delta p = 6$ и 16 бар

Указания по монтажу

Запорные клапаны BOA®-W должны монтироваться таким образом, чтобы направление потока соответствовало стрелке на корпусе. Переменное направление потока допустимо, однако для Ду 200 только до разности давлений 12 бар. При большей разности давлений монтируйте запорные клапаны BOA®-H с разгрузочным клапаном (см. Технический паспорт 7150.1).

Присоединительные размеры - Стандарты

Установочная длина: EN 558-1/1 (ранее: DIN 3202/F 1) ISO 5752/1

Фланцы: DIN EN 1092-2, тип фланца 21

Уплотняющая кромка: DIN EN 1092-2, форма B

BOA® -H

Область применения

Системы водяного отопления по DIN 4751

Системы водяного отопления высокого давления по DIN 4752

Системы передачи теплоты по DIN 4754

Оборудование напорных емкостей по нормам TRB 801 Nr. 45 ¹⁾

Котельные установки по нормам TRB 108/110 ¹⁾

¹⁾ Необходимо учитывать ограничения, устанавливаемые техническими нормами.

Эксплуатационные данные

Температурный диапазон: от -10 до +300 °C для EN-GJL-250

от -10 до +350 °C

для EN-GJS-400-18-LT

Диапазон давления: до $\Delta p = 16$ бар EN-GJL250 (Dy15-300) и

EN-GJS-400-18-LT (Dy15-350)

до $\Delta p = 25$ бар EN-GJS-400-18-LT

(Dy 15-150)

Указания по монтажу

Запорные клапаны BOA®-H должны монтироваться таким образом, чтобы направление потока соответствовало стрелке на корпусе. Переменное направление потока допустимо при стандартной головке клапана, но не при дроссельной головке. Если у клапанов со стандартной головкой, начиная с Ду 200, превышаются следующие разности давлений, то требуется разгрузочная головка. Разгрузочная головка действует лишь в том случае, если со стороны выхода происходит нарастание давления (направление потока против стрелки на корпусе).

	Dy	150	200	250	300/350
p _y 16	Δp bar	-	12	9	6
p _y 25		21			



Монтажного положения с направленным вниз шпинделем (200) следует по возможности избегать. Возможно скопление частиц грязи в зоне сильфона (422), что может привести к выходу из строя арматуры. Запорные клапаны монтируются таким образом, чтобы жидкость (среда) входила под головку клапана и выходила над головкой. Они могут устанавливаться также в трубопроводах с переменным направлением движения среды. При работе в режиме дросселирования необходимо применять дроссельную головку (стандартные варианты). Дроссельная головка должна монтироваться и обтекаться только в направлении стрелки на корпусе. В сомнительных случаях просьба проконсультироваться в торговом представительстве KSB. Запорные клапаны с разгрузочной головкой в принципе монтируются только таким образом, чтобы отсекаемое давление действовало на головку сверху.

Присоединительные размеры - Стандарты

Фланцы: DIN EN 1092-2, тип фланца 21
 Уплотняющая кромка: DIN EN 1092-2, форма B
 Установочная длина:
 Проходная форма: EN 558-1/1 (ранее: DIN 3202/F 1)
 ISO 5752/1
 Угловая форма: EN 558-1/8 (ранее: DIN 3202/F 32)
 ISO 5752/8

BOA®-R

Область применения

Системы водяного отопления по DIN 4751
 Системы водяного отопления высокого давления по DIN 4752
 Системы передачи теплоты по DIN 4754
 Оборудование напорных емкостей по нормам TRB 801 Nr. 45¹⁾
 Котельные установки по нормам TRB 108/110¹⁾
¹⁾ Необходимо учитывать ограничения, устанавливаемые техническими нормами.

Эксплуатационные данные

Температурный диапазон: от -10 до +300 °C для EN-GJL-250
 от -10 до +350 °C для EN-GJS-400-18-LT
 Диапазон давления: проходная форма: до Δp = 6 или 16 бар
 угловая форма: до Δp = 16 бар

Указания по монтажу

Обращайте внимание на направление потока и стрелку на корпусе арматуры. Для открытия требуется минимальное давление. Если это давление не достигается, то можно удалить встроенную пружину. Без пружины допускается монтаж только в горизонтальном положении.

Минимальное давление открытия (мбар)

Dy	15-50	65-150	200-350
с пружиной	250	200	150
без пружины	25	16	22



Обратные клапаны для их безупречной работы следует в принципе монтировать таким образом, чтобы жидкость (среда) поступала под головку клапана (351). При использовании пружины возможен монтаж в вертикальных трубопроводах с нисходящим и восходящим направлением потока. Обратные клапаны без пружины (950) разрешается монтировать только в горизонтальном положении с направленной вверх крышкой (161) в горизонтальных трубопроводах (см. также указания в пункте 6.2 BOA®-R).

Присоединительные размеры - Стандарты

Фланцы: DIN EN 1092-2, тип фланца 21
 Уплотняющая кромка: DIN EN 1092-2, форма B
 Установочная длина:
 Проходная форма: EN 558-1/1 (ранее: DIN 3202/F 4)
 ISO 5752/1
 Угловая форма: EN 558-1/8 (ранее: DIN 3202/F 32)
 ISO 5752/8

BOA®-RVK

Область применения

Промышленные и отопительные системы
 Жидкости, газы и пары
 Системы водяного отопления по DIN 4751
 Системы водяного отопления высокого давления по DIN 4752
 Системы передачи теплоты по DIN 4754 (только p_y 6/10/16)
 Необходимо учитывать ограничения, устанавливаемые техническими нормами.
 Не пригодны для жидкостей (сред), оказывающих агрессивное действие на применяемые материалы.

Эксплуатационные данные

Температурный диапазон: p_y 6: от -30 *) до 100 °C
 p_y 6/10/16: от -30 *) до 250 °C
 *) для Dy 125-200 (EN-GJL-250)
 до -10 °C
 Диапазон давления: до Δp = 6 или 16 бар

Давление открытия (p₀)

в зависимости от направления потока

Dy	p ₀ в мбар			
	↔	↓	↑	↑ без пружины
15	20	16	24	4
20	20	16	24	4
25	20	16	24	4
32	20	16	24	4
40	20	15,5	24,5	4,5
50	20	15	25	5
65	20	14,5	25,5	5,5
80	20	13,5	26,5	6,5
100	20	13,5	26,5	6,5
125	20		34	14
150	20		33	13
200	20		32	12

Указания по монтажу

Обращайте внимание на направление потока и стрелку на корпусе арматуры. Для открытия требуется минимальное давление. Если это давление не достигается, то можно удалить встроенную пружину. Без пружины монтаж разрешается только в вертикальном трубопроводе с направленным вверх потоком.



Клапаны типа BOA®-RVK устанавливаются между двумя фланцами трубопровода и центрируются болтами фланцевого соединения. Для открытия клапана BOA®-RVK требуется минимальное давление. Если это давление не достигается, то можно удалить встроенную пружину (950). Без пружины монтаж разрешается только в вертикальном трубопроводе с направленным вверх потоком.

Присоединительные размеры - Стандарты

Установочная длина: EN558-1/49 (ранее: DIN 3202/K 4)
 Монтаж возможен между фланцами: DIN 2501 p_y 6-16, ANSI B 16.1 25/125, BS 4504 p_y 6-16

BOA®-S

Область применения

Горячая и перегретая вода высокого давления, пар, содержащие минеральные масла среды и органические теплоносители в установках и компонентах установок без специальных нормативных требований

Системы водяного отопления по DIN 4751
 Системы водяного отопления высокого давления по DIN 4752
 Системы передачи теплоты по DIN 4754
 Котельные установки по нормам TRB 108/110¹⁾
 Установки с напорными емкостями по нормам TRB 801 № 45¹⁾

¹⁾ Необходимо учитывать ограничения, устанавливаемые техническими нормами.

Эксплуатационные данные

Температурный диапазон: от -10 до +300 °C для EN-GJL-250
 от -10 до +350 °C для EN-GJS-400-18-LT
 Диапазон давления: до Δp = 6, 16 или 25 бар

Указания по монтажу

При монтаже обязательно учитывайте направление стрелки на корпусе. При неправильном монтаже - когда стрелка направлена против направления потока, - грязеуловитель не выполняет свою функцию. В горизонтальных и вертикальных трубопроводах для удобства чистки грязеуловителя рекомендуется устанавливать таким образом, чтобы фильтрующий вкладыш был направлен вниз. Просьба учитывать направление стрелки.



Грязеуловители в принципе следует устанавливать таким образом, чтобы среда входила внутрь фильтрующего вкладыша и выходила из него наружу. В горизонтальных трубопроводах фильтрующий вкладыш обычно находится ниже оси трубопровода.

Присоединительные размеры - Стандарты

Установочная длина: EN 558-1/1 (ранее: DIN 3202/F 1) ISO 5752/1

Фланцы: DIN EN 1092-2, тип фланца 21

Уплотняющая кромка: DIN EN 1092-2, форма B

7 Эксплуатация / Ввод в эксплуатацию / Прекращение работы

(см. также указания разд. 6 'Монтаж')

7.1 Эксплуатация / Ввод в эксплуатацию

Общие положения

Перед вводом в эксплуатацию необходимо сравнить материал арматуры, максимально допустимые давления и температуры с условиями эксплуатации системы трубопроводов, чтобы проверить устойчивость материалов.



Возможные толчки давления (гидравлические удары) не должны превышать величину максимально допустимого давления (см. таблицы Температура - Давление в разд. 6.2). Должны быть предусмотрены защитные меры. Продувка и выпуск воздуха путем ослабления, например, соединения фланцев или сальникового уплотнения, сопряжены с опасностью и поэтому недопустимы.

В установках, работа которых сопровождается толчками давления, применение чугуна с чешуйчатым графитом (EN-JL1040) в общем случае не допустимо, так как этот материал не выдерживает толчков давления, и арматура может быть повреждена или разрушена. В этом случае необходимо применять арматуру из чугуна с шаровидным графитом (ENJS1025) или стальную арматуру.

В новых установках и особенно после ремонтов система трубопроводов должна быть промыта при полностью открытой арматуре, чтобы были удалены частицы твердых веществ и грат, образовавшийся при сварке, которые могут повредить уплотняющие поверхности.

Приведение в действие

Арматура закрывается при правом вращении штурвала по часовой стрелке (если смотреть сверху) и открывается при левом вращении против часовой стрелки. Соответствующие символы имеются на верхней стороне штурвала.

ВНИМАНИЕ!

Применение дополнительных рычагов при поворачивании штурвала не допустимо, так как приложение излишне сильных нагрузок может вызвать повреждения. В особенности это относится к арматуре с мягким уплотнением (BOA-SuperCompact®, BOA-Compact®, BOA-Compact® EKB, BOA®-W), но также и к арматуре с жестким уплотнением (BOA®-H со стандартной головкой клапана).

Запорные клапаны обычно устанавливаются так, чтобы они были полностью открыты или полностью закрыты.

Для работы в промежуточных положениях должны применяться варианты с дроссельной головкой клапана, если только не предусмотрена стандартная дроссельная головка (например, BOA-SuperCompact®, BOA-Compact®, BOA-Compact® EKB).

ВНИМАНИЕ!

При дросселировании клапанами без дроссельной головки может возникнуть повышенный шум и нежелательный износ деталей или соответственно разрушение арматуры вследствие явлений кавитации.

Проверка работоспособности

Подлежат проверке следующие функции:

Запорная функция смонтированной арматуры должна быть проверена перед вводом в эксплуатацию путем неоднократного открывания и закрывания.

Резьбовые соединения крышки (902/920 или 901) у BOA®-H, BOA®-R, BOA®-W и BOA®-S с уплотнительным кольцом (411) или уплотнительным кольцом круглого сечения (412) после первой нагрузки/первого нагревания арматуры следует проверить на герметичность (в том числе и у арматуры, не требующей технического обслуживания). При необходимости резьбовые соединения крышки (902/920 или 901) нужно постепенно равномерно крест-накрест, по часовой стрелке, подтягивать.

ВНИМАНИЕ!

Перед подтягиванием резьбовых соединений крышки корпуса следует приоткрыть арматуру примерно на два оборота штурвала (во избежание перетяжки).

Подтягивание резьбовых соединений крышки необходимо прежде всего для клапанов, установленных в системах передачи теплоты по DIN 4754.

Арматура с приводом

Для арматуры с приводом (электрическим / пневматическим) следует руководствоваться отдельными инструкциями по эксплуатации.

7.2 Прекращение работы

Во время длительных периодов простоя из трубопроводной системы должны быть слиты жидкости, склонные к изменению состояния вследствие застывания, полимеризации, выпадения кристаллов и т.п. При необходимости следует промыть трубопроводы при полностью открытой арматуре.

8 Техническое обслуживание и уход

8.1 Указания по технике безопасности

Работы по ремонту и техническому обслуживанию арматуры должны производиться только специально подготовленным персоналом.

При всех работах по ремонту и техническому обслуживанию арматуры должны соблюдаться приводимые ниже указания по технике безопасности, а также общие указания, приведенные в разд. 3 'Техника безопасности'.

ВНИМАНИЕ!

В любом случае следует применять только подходящие для этого запасные части и инструменты, также и при возможных аварийных случаях, так как иначе надежная работа арматуры не гарантируется.

Разборка арматуры

Перед разборкой комплектной арматуры или перед ремонтом и работами по техническому уходу за арматурой, т.е.

- перед ослаблением резьбовых соединений фланцев трубопровода,
- перед ослаблением резьбовых соединений крышки корпуса (902/920 или 901),
- перед ослаблением винта нажимной крышки (45-6) сальника (454),
- при поврежденном сальфоне или выходе жидкости/среды в этом месте,
- перед удалением запорных и вентиляционных заглушек,



необходимо, чтобы вся арматура была разгружена от давления и охлаждена до такой степени, при которой температура во всех соприкасающихся со средой полостях была ниже температуры парообразования и исключалась опасность ожогов.



Вскрытие находящейся под давлением арматуры опасно для жизни!

Если перекачиваются токсичные или легко воспламеняющиеся жидкости, остатки которых при соединении с влажным воздухом вызывают коррозионные повреждения, то арматура должна быть опорожнена и промыта или продута.

При необходимости используйте защитную одежду и средства защиты органов дыхания!

Остатки жидкости, сливаемые из арматуры при определенном монтажном положении, должны улавливаться и удаляться в отходы в установленном порядке.

При необходимости транспортировки арматуру следует тщательно промыть и опорожнить.

За консультациями просьба обращаться в ближайшее учреждение фирмы KSB.

Демонтаж приводов

Если требуется демонтаж приводов, питаемых внешней энергией (электрической, пневматической, гидравлической), то перед началом работ необходимо отсоединить привод от источника питания и соблюдать указания разд. 3 и 8.1, а также соответствующей инструкцией по эксплуатации привода.

Приводы со встроенным пружинным аккумулятором демонтажу не подлежат.

ВНИМАНИЕ!

Пружина в напряженном состоянии!

За консультациями просьба обращаться в ближайшее учреждение фирмы KSB.

8.2 Техническое обслуживание

Все детали арматуры по своей конструкции в значительной мере не требуют технического ухода. Материал скользящих деталей выбран таким, чтобы износ был минимальным. Однако для сохранения высокой эксплуатационной надежности и сокращения расходов на ремонт вся арматура - особенно та, которая редко приводится в действие или трудно доступна, - должна подвергаться регулярным проверкам работоспособности по меньшей мере 1-2 раза в год путем приведения в действие (открытие - закрытие).

Пользователь несет ответственность за установление соразмерных интервалов между очередными профилактическими осмотрами в зависимости от условий эксплуатации арматуры.

Долговечность требующей и не требующей технического ухода арматуры может быть увеличена благодаря:

- смазке подвижных частей, таких как шпindel (200) и гайки шпинделя (925) с использованием стандартных смазочных материалов по DIN 51825;
- своевременной замене уплотнения крышки корпуса (411/412).

Следует соблюдать указания по технике безопасности разд. 3, 8.1 и указания разд. 9.

8.3 Проверка отремонтированной арматуры

После повторной сборки (с использованием оригинальных запасных частей) и перед вводом в эксплуатацию следует провести проверку прочности и герметичности арматуры согласно DIN 3230, часть 3.

9 Неисправности и их устранение

9.1 Общие положения

Арматура KSB отличается прочной и надежной конструкцией. Тем не менее, не всегда могут быть исключены повреждения, вызванные, например, неквалифицированным обслуживанием,

небрежным уходом или использованием не по назначению.

Все работы по ремонту и техническому обслуживанию арматуры должны производиться только специально подготовленным персоналом с использованием подходящих инструментов и оригинальных запасных частей. Мы рекомендуем пользоваться услугами нашего сервисного персонала.

Необходимо соблюдать указания по технике безопасности в разд. 3 и 8.

9.2 Неисправности > Устранение

• Негерметичность затвора

Для арматуры типоряда BOA-SuperCompact[®], BOA-Compact[®], BOA-Compact[®] EKB:

> Приработка не возможна, необходима замена арматуры в трубопроводе.

Для арматуры типоряда BOA[®]-H, BOA[®]-R:

> Подгонка уплотняющих поверхностей на головке клапана и в корпусе посредством подходящего для этого шлифовального устройства после демонтажа резьбовых соединений крышки (902/920/901). Процесс шлифовки уплотняющих поверхностей корпуса и головки клапана продолжается до тех пор, пока на уплотняющих поверхностях не появится сквозное несущее кольцо.

Для арматуры типоряда BOA[®]-H (вариант: головка клапана с тефлоновым покрытием), BOA[®]-W:

> Замена уплотнительного кольца на головке клапана (350) (BOA[®]-H) или всей головки клапана (BOA[®]-W) после демонтажа резьбового соединения крышки (902/920 или 901).

• Негерметичность уплотнения крышки

Для арматуры типоряда BOA[®]-H, BOA[®]-R, BOA[®]-S и BOA[®]-W:

> Подтягивание резьбового соединения крышки (902/920 или 901)
> Замена уплотняющего кольца (411) или кольцевой прокладки (412) после демонтажа резьбового соединения крышки (902/920 или 901). Перед укладкой нового уплотняющего кольца или новой кольцевой прокладки необходимо тщательно очистить поверхности уплотнения.

ВНИМАНИЕ!

Для не содержащих асбеста прокладок не разрешается применять каких-либо дополнительных герметизирующих средств. При применении противоприлипающих покрытий можно использовать лишь те средства, которые однозначно рекомендованы изготовителем.

За консультациями просьба обращаться в ближайшем учреждении фирмы KSB.

10 Запасные части

10.1 Запасные части для разных видов арматуры



Для ремонта арматуры разрешается использовать только оригинальные запасные части (см. также указания в разд. 3.7 'Самостоятельное изменение конструкции и изготовление запасных частей')

Ниже перечислены запасные части в зависимости от типоряда арматуры:

VOA-SuperCompact®

- 580 Колпачок с индикатором положения и ограничителем хода
- 961 Штурвал
- 904 Фиксирующая шпилька

VOA-Compact®, VOA-Compact® ЕКВ

- 580 Колпачок (указывать исполнение по маркировке Стандарт или ЕКВ)
Колпачок в комплекте для исполнения колпачкового клапана
- 961 Штурвал:
Альтернативный комплект (колпачок с индикатором положения и ограничителем хода)

VOA®-W

- 410 Профильное уплотнительное кольцо
- 412 Уплотнительное кольцо круглого сечения
- 506 Стопорное кольцо
- 544 Резьбовая втулка
- 961 Штурвал:
Колпачок в комплекте для исполнения колпачкового клапана
Верхняя часть в сборе (включая кольцевую прокладку)
Шпindelь/головка клапана в комплекте

VOA®-H

- 100 Корпус (включая болты и гайки)
- 350 Головка клапана (указывать тип головки: стандартная головка, дроссельная головка, головка с тефлоновым покрытием, дроссельная головка с тефлоновым покрытием)
- 411 Уплотнительное кольцо
- 580 Колпачок (указывать тип головки: стандартная головка, дроссельная головка, головка с тефлоновым покрытием, дроссельная головка с тефлоновым покрытием)
- 902 Шпилька
- 920 Шестигранная гайка
- 961 Штурвал:
Верхняя часть в сборе (включая уплотняющее кольцо)

VOA®-R

- 100 Корпус (включая болты и гайки)
- 161 Крышка корпуса
- 350 Головка обратного клапана
- 411 Уплотнительное кольцо
- 901 Шпилька
- 920 Шестигранная гайка
- 950 Пружина

VOA®-S

- 161 Крышка корпуса в сборе (с резьбовой пробкой и уплотняющим кольцом)
- 411 Уплотнительное кольцо
- 758 Фильтрующий вкладыш (стандартный или тонкий фильтр, при заказе указывать исполнение)

Подъем арматуры при монтаже в горизонтальном трубопроводе (примеры)

Рис. 1, 2

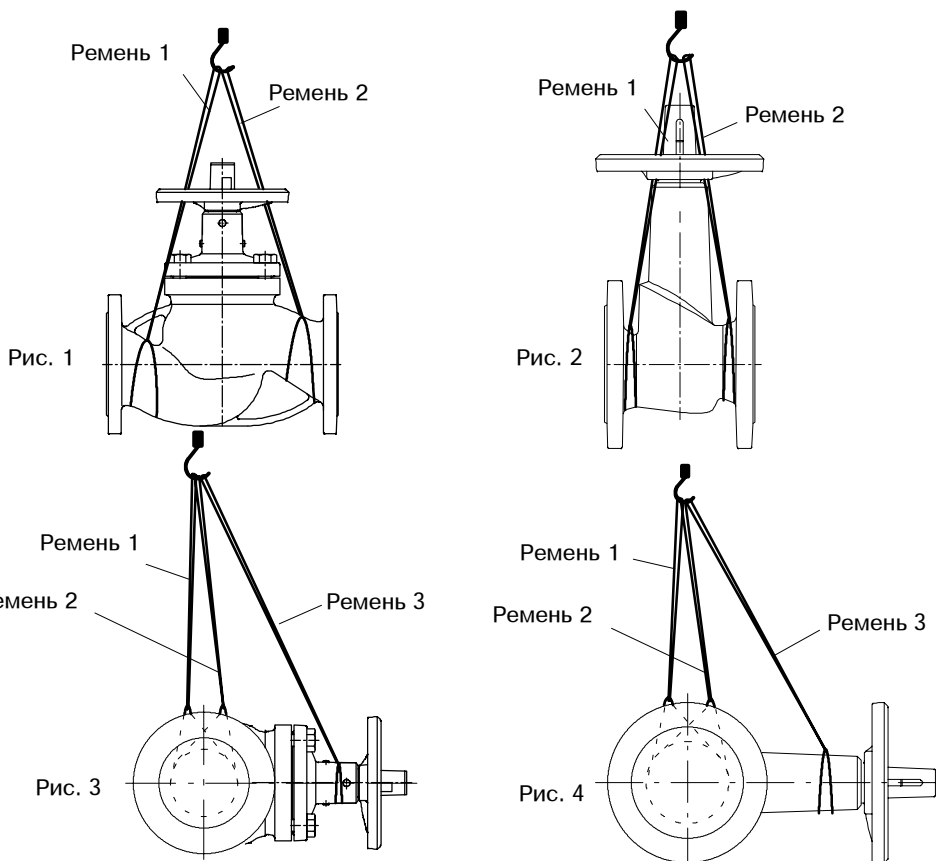
Подъемными ремнями 1 и 2 должен быть подхвачен корпус арматуры. Чтобы арматура удерживалась в показанном положении и предотвращалось вертикальное опрокидывание, оба подъемных ремня должны быть проведены через штурвал.

Рис. 3, 4

Подъемными ремнями 1 и 2 должен быть подхвачен корпус арматуры. Третий ремень служит для удержания арматуры в горизонтальном положении.



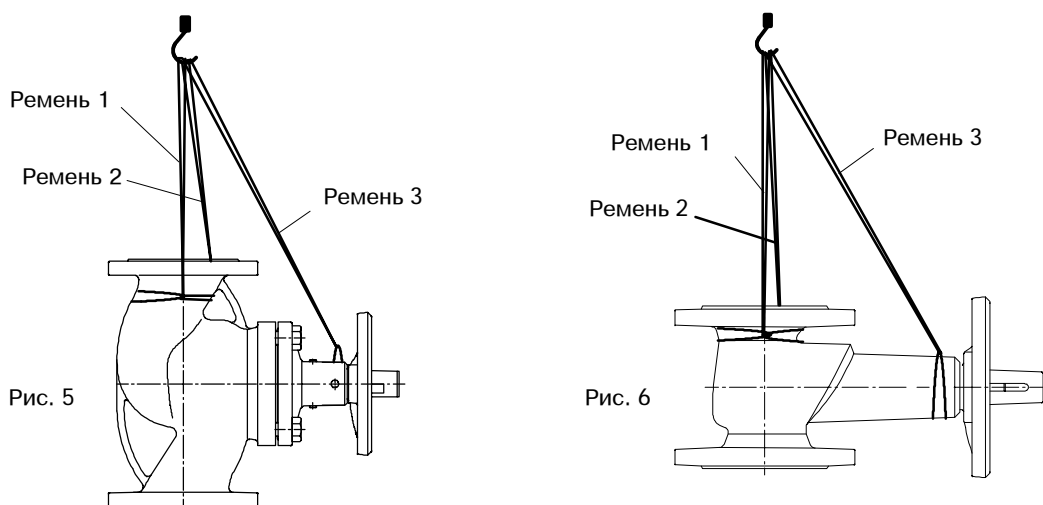
Арматуру нельзя подвешивать за штурвал.



Подъем арматуры при монтаже в вертикальном трубопроводе (примеры)

Рис. 5, 6

Подъемными ремнями 1 и 2 должен быть подхвачен корпус арматуры. Третий ремень служит для удержания арматуры в горизонтальном положении.





КSB Акциенгезельшафт
67227 Франкенталь (Германия) • Йоханн-Кляйн-штр. 9
Тел.: +49 (62 33) 86-0 Факс: +49 (62 33) 86 34 76 • E-mail: valves@ksb.com • www.ksb.de